

# PERANCANGAN MODEL PREDICTIVE TORQUE CONTROL UNTUK PENGATURAN KECEPATAN MOTOR INDUKSI DENGAN ROBUST STATOR FLUX OBSERVER

Halim Mudia<sup>1</sup>, Mochammad Rameli<sup>2</sup>, Rusdhianto Efendi<sup>3</sup>

<sup>1</sup>Jurusan Teknik Elektro, FST UIN Suska Riau, Pekanbaru

<sup>2,3</sup>Departemen Teknik Elektro, FTE Institut Teknologi Sepuluh Nopember, Surabaya

e-mail: <sup>1</sup>halim.mudia@uin-suska.ac.id, <sup>2</sup>rameli@ee.its.ac.id, <sup>3</sup>ditto@ee.its.ac.id

## Abstrak

Secara umum dalam dunia industri, motor induksi lebih banyak digunakan daripada motor arus searah. Dikarenakan sifat motor induksi yang kokoh, handal, mudah dalam perawatan, dan harga relatif murah. Tapi pengendalian pada motor induksi lebih kompleks dibandingkan dengan motor arus searah, karena disebabkan oleh kompleksitas dinamika motor induksi, sehingga algoritma pengaturannya lebih kompleks. Berdasarkan masalah tersebut penulis melakukan penelitian pada motor induksi menggunakan metode Model Predictive Torque Control (MPTC) dengan Robust Stator Flux Observer, dimana Robust Stator Flux Observer dirancang untuk mengatasi kekurangan pada Direct Torque Control (DTC) konvensional, yang dapat menimbulkan fluktuasi ripple fluks dan torsi yang tinggi paada saat kondisi steady state. Jadi dari tujuan metode yang diusulkan, hasil dari sistem yang dirancang dapat menyesuaikan kecepatan putaran motor induksi sesuai referensi yang diberikan yaitu 120 rad/s dengan waktu penyelesaian 0.753 detik, dan juga dapat meminimalkan fluktuasi ripple fluks dan torsi.

Kata kunci - Motor Induksi, Direct Torque Control, Model Predictive Control, Robust Stator Flux Observer, Matlab

## Abstract

The induction motor is a desirable alternative to the direct current motor in many applications because it is rugged, reliable and economical. However, control of the induction motor is more complex than the direct current motor, this is caused by the complexity of the dynamics of the induction motor, so the algorithm of induction motor is more complex. Based on these problem, author conducted a study on the induction motor using Model Predictive Torque Control (MPTC) with robust stator flux observer, in which robust stator flux observer is designed to overcome the shortcomings in the Direct Torque Control (DTC) conventional which can cause high fluctuation in flux ripple and torque ripple when reach steady state condition. So from the purpose of the proposed method, the results of the designed system can adjust the rotating speed of the induction motor in accordance references given at 120 rad/s with a settling time is 0.753 seconds, and also can minimize fluctuations in flux ripple and torque.

Keywords - Induction Motor, Direct Torque Control, Model Predictive Control, Robust Stator Flux Observer, Matlab

## 1. PENDAHULUAN

Secara umum, dalam dunia industri motor induksi lebih banyak digunakan daripada motor arus searah. Dikarenakan sifatnya yang kokoh, handal, mudah dalam perawatan, dan harga relatif murah[1]. Tapi pengendalian pada motor induksi lebih kompleks dibandingkan dengan motor arus searah, hal ini disebabkan oleh kompleksitas dinamika motor induksi, sehingga algoritma pengaturannya lebih kompleks. Sedangkan motor arus searah banyak digunakan sebagai alternatif pada mesin-mesin yang memerlukan pengaturan kecepatan tertentu karena memiliki karakteristik dinamis yang linier dibanding motor induksi. Namun motor arus searah juga memiliki beberapa kelemahan yaitu dari segi ekonomis karena harga dan biaya pemeliharaannya lebih mahal dibanding motor induksi[2].

Dalam penelitian ini usaha memperbaiki keterbatasan motor induksi tersebut untuk keperluan pengendalian menggunakan pengaturan vektor dengan metode *Direct Torque Control (DTC)*. *Direct Torque Control (DTC)* merupakan salah satu skema pengaturan berdasarkan pengaturan fluks stator dan torsi yang memberikan respon cepat dan kokoh jika diimplementasikan pada motor arus bolak-balik. Tapi pada *DTC* konvensional memiliki beberapa kekurangan yaitu dapat menimbulkan fluktuasi *ripple* fluks dan torsi yang tinggi pada saat kondisi *steady state*[3].

Dalam hal untuk mengatasi masalah ini, diusulkan *DTC* dengan *Model Predictive Control (MPC)* dan *robust stator flux observer*, di mana *MPC* merupakan metode yang memberikan pengaruh yang cukup kuat terhadap teknik pengaturan. Model tersebut diterapkan hampir di semua bidang industri seperti proses petrokimia, *biotechnical*, *electrical*, dan mekanik. *MPC* merupakan salah satu algoritma

pengaturan yang model dinamik prosesnya digunakan untuk memprediksi dan mengoptimalkan performansi proses[4].

Sedangkan tujuan yang hendak dicapai dari penelitian ini adalah menerapkan *Model Predictive Torque Control (MPTC)* dengan *Robust Stator Flux Observer* sebagai pengaturan putaran motor induksi tiga fasa yang diharapkan dapat mengatur kecepatan putar sesuai referensi yang diberikan, serta dapat meminimalkan fluktuasi *ripple* fluks dan torsi.

## 2. METODE PENELITIAN

Dalam penelitian ini, telah ditelaah beberapa pustaka khususnya penelitian-penelitian yang terkait dengan topik yang akan diselesaikan. Uraian dari tiap-tiap pustaka yang disampaikan akan dikerucutkan untuk mendapatkan beberapa konsep yang digunakan dalam penelitian. Pustaka-pustaka yang mendasari penelitian ini meliputi, motor induksi 3 fasa, *Direct Torque Control*, *Robust Stator Flux Observer* dan *Model Predictive Control (MPC)*.

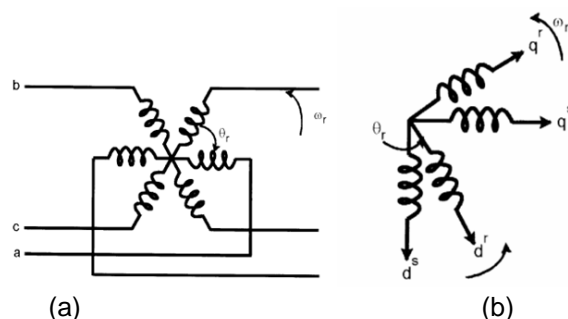
### 2.1 Model Matematika Motor Induksi 3 Fasa

Parameter motor induksi tiga fasa yang digunakan pada penelitian ini ditunjukkan pada Tabel 1.

Tabel 1 Parameter Motor Induksi Tiga Fasa

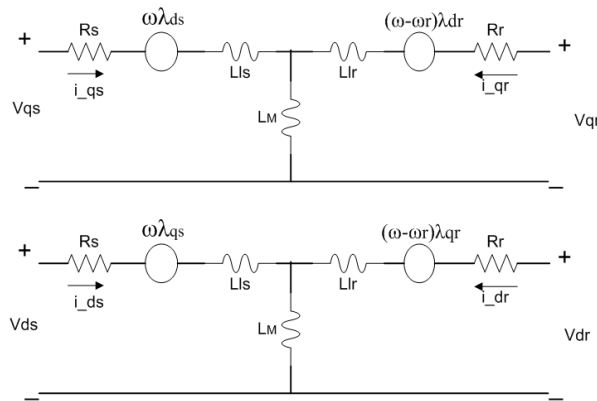
No.	Nama	Satuan	Nilai
1.	Tegangan Sumber ( $V_{\text{Line-To-Line}}$ )	VAC	460
2.	Tenaga Motor	KW	3
3.	Frekuensi (F)	Hz	60
4.	Jumlah Kutub		4
5.	Tahanan Stator ( $R_s$ )	Ohm	1,77
6.	Tahanan Rotor ( $R_r$ )	Ohm	1,34
7.	Induktansi Stator ( $L_s$ )	mH	0,3829
8.	Induktansi Rotor ( $L_r$ )	mH	0,3811
9.	Induktansi Mutual ( $M_h$ )	mH	0,369
10.	Inersia Rotor ( $\text{Kg.M}^2$ )	$\text{Kg.M}^2$	0,025

Performansi dinamik dari mesin AC agak kompleks karena kumparan rotor 3 fasa bergerak pada lilitan stator 3 fasa. Model dari motor induksi dapat digambarkan dengan persamaan diferensial serta mutual induktansi yang berubah terhadap waktu, sedangkan model yang lainnya cenderung sangat kompleks[6].



Gambar 1 (a) Efek Kopling pada Kumparan Stator dan Rotor Tiga Fasa (b) Kumparan Dua Fasa

Model matematika dari motor induksi tiga fasa dapat diperoleh dari rangkaian ekuivalen motor induksi tiga fasa dalam sumbu d-q. Rangkaian ekuivalen motor induksi tiga fasa dalam sumbu d-q dapat dilihat pada Gambar 2.



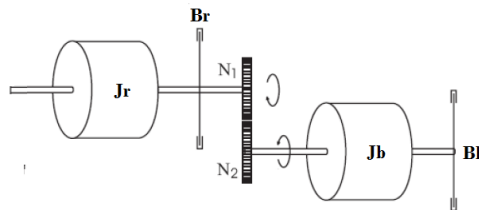
Gambar 2 Rangkaian Ekvaleen Motor Induksi Tiga Fasa Sumbu d-q

Berdasarkan rangkaian di atas maka dapat dituliskan bentuk matriknya sebagai berikut:

$$\begin{bmatrix} V_{qs} \\ V_{ds} \\ V_{qr} \\ V_{dr} \end{bmatrix} = \begin{bmatrix} R_s + pL_s & \omega \cdot L_s & pL_m & \omega \cdot L_m \\ -\omega \cdot L_s & R_s + pL_s & -\omega \cdot L_m & pL_m \\ pL_m & (\omega - \omega_r)L_m & R_r + pL_r & (\omega - \omega_r)L_r \\ -(\omega - \omega_r)L_m & pL_m & -(\omega - \omega_r)L_r & R_r + pL_r \end{bmatrix} \begin{bmatrix} i_{qs} \\ i_{ds} \\ i_{qr} \\ i_{dr} \end{bmatrix} \quad (1)$$

### 2.2 Model Dinamik Beban Motor Induksi

Torsi beban( $T_L$ ) untuk model motor induksi menggunakan pembebanan pada poros beban, dapat dilihat pada Gambar 3:



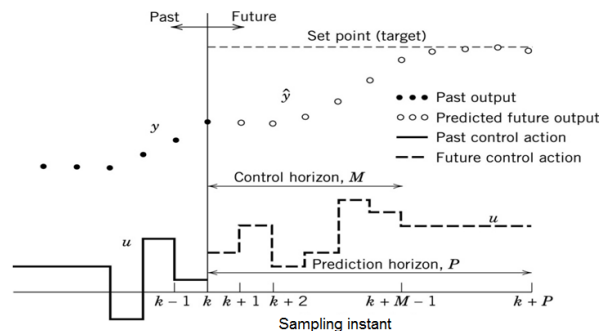
Gambar 3 Model Dinamik Beban Inersia Dan Damper

di mana persamaan matematika sebagai berikut:

$$\tau_e - \left(\frac{N_1}{N_2}\right)^2 \left(B_b \omega_m + J_b \frac{d}{dt} \omega_m\right) - B_r \omega_m = J_r \frac{d}{dt} \omega_m \quad (2)$$

### 2.3 Model Predictive Control (MPC)[7]

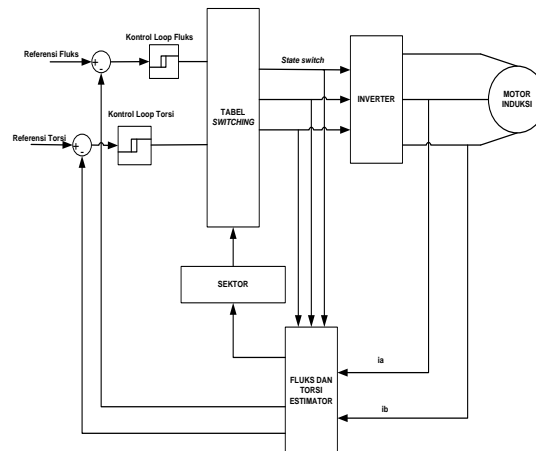
Liuping wang dalam bukunya menyatakan bahwa nilai yang akan datang dari variabel keluaran yang diprediksi menggunakan model dinamik dari suatu proses dan pengukuran saat ini merupakan konsep dasar dari algoritma MPC. Tidak seperti metode kompensasi waktu tunda, prediksi tersebut dibuat untuk lebih dari satu waktu tunda kedepan. Perhitungan aksi pengaturan didasarkan pada prediksi yang akan datang dan pengukuran saat ini.



Gambar 4 Konsep Dasar Model Predictive Control (MPC)

## 2.4 Direct Torque Control (DTC)

*Direct Torque Control (DTC)* merupakan suatu strategi vektor kontrol yang secara langsung mengontrol besarnya fluks stator dan torsi elektromagnetik motor induksi[3]. Diagram blok dari sistem DTC untuk motor induksi tiga fasa dapat dilihat pada Gambar 5.



Gambar 5 Diagram Blok Sistem DTC Motor Induksi Tiga Fasa

## 2.5 Robust Stator Flux Observer [8]

*Robust stator flux observer* disusun untuk *model predictive torque control (MPTC)*, di mana state observer-nya didasarkan pada regional pole assignment, dan matrik gain observer diperoleh dengan penyelesaian *Linear Matrix Inequality (LMI)*.

Menggunakan model motor induksi 3 fasa dengan arus stator dan fluks stator sebagai *variable state*, dirumuskan sebagai berikut:

$$\delta \begin{bmatrix} i_{\alpha s} \\ i_{\beta s} \\ \lambda_{\alpha s} \\ \lambda_{\beta s} \end{bmatrix} (t) = \begin{bmatrix} -\left(\frac{R_s}{\sigma L_s} + \frac{R_r}{\sigma L_r}\right) & -\omega_r & \frac{R_r}{\sigma L_s L_r} & \frac{\omega_r}{\sigma L_s} \\ \omega_r & -\left(\frac{R_s}{\sigma L_s} + \frac{R_r}{\sigma L_r}\right) & -\frac{\omega_r}{\sigma L_s} & \frac{R_r}{\sigma L_s L_r} \\ -R_s & 0 & 0 & 0 \\ 0 & -R_s & 0 & 0 \end{bmatrix} \begin{bmatrix} i_{\alpha s} \\ i_{\beta s} \\ \lambda_{\alpha s} \\ \lambda_{\beta s} \end{bmatrix} (t) + \begin{bmatrix} \frac{1}{\sigma L_s} & 0 \\ 0 & \frac{1}{\sigma L_s} \\ 1 & 0 \\ 0 & 1 \end{bmatrix} \begin{bmatrix} v_{\alpha s} \\ v_{\beta s} \end{bmatrix} (t) \quad (3)$$

Keterangan:

- $v_{\alpha s}, v_{\beta s}$  = Tegangan stator estimasi pada sumbu dq
- $i_{\alpha s}, i_{\beta s}$  = Arus stator estimasi pada sumbu dq
- $\lambda_{\alpha s}, \lambda_{\beta s}$  = Fluks rotor estimasi pada sumbu dq
- $R_s$  = Tahanan stator
- $R_r$  = Tahanan rotor
- $L_s$  = Tahanan stator
- $L_r$  = Tahanan rotor
- $\omega_r$  = Kecepatan listrik rotor

Sehingga *robust stator flux observer* dirumuskan dengan:

$$\delta[x] = (A_n + \Delta A)x(t) + Bu(t) \quad (4)$$

$$i_s(t) = Cx(t) \quad (5)$$

Persamaan *state observer*, yang mana mengestimasi state arus dan fluks secara bersama:

$$\delta[\hat{x}] = (A_n + \Delta A)\hat{x}(t) + Bu + H(\hat{i}_s(t) - i_s(t)) \quad (6)$$

$$\hat{i}_s(t) = \hat{x}(t) \quad (7)$$

$P$  merupakan matriks simetris positif definit:

$$(A_{re} + \Delta A_r)^T P (A_{re} + \Delta A_r) - P < 0 \quad (8)$$

Dengan  $\varepsilon > 0$

$$\begin{bmatrix} -P & PD_r & PA_r \\ D_r^T & -\varepsilon I & 0 \\ PA_r^T & 0 & -P^{-1} - C_r^T R^{-1} C_r + \varepsilon E_r^T E_r \end{bmatrix} < 0 \quad (9)$$

$$\begin{bmatrix} -\varepsilon I & \varepsilon E_r \\ \varepsilon E_r^T & -P \end{bmatrix} < 0 \quad (10)$$

Dengan menggunakan *Linear Matrix Inequalities (LMI)* untuk mencari solusi  $P$  pada persamaan (9) dan (10), sehingga didapat *gain observer* matriksnya .

$$H = -A_r (P + C_r^T R^{-1} C_r - \varepsilon E_r^T E_r)^{-1} C_r^T R^{-1} \quad (11)$$

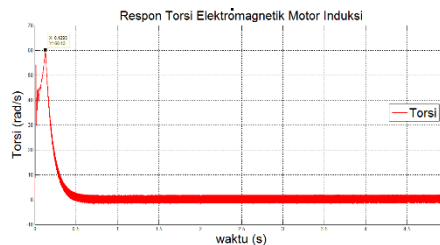
### 3. HASIL DAN PEMBAHASAN

Nilai referensi untuk fluks stator ditentukan sebesar 1.46, sedangkan nilai referensi untuk kecepatan sebesar 120 rad/s. Nilai referensi kecepatan inilah yang nantinya dijadikan acuan untuk nilai respon keluaran sistem yang diinginkan. Hasil respon simulasi berupa respon torsi elektromagnetik, kecepatan rotor, dan fluks estimasi .

#### 3.1 Simulasi Model Motor Induksi Menggunakan Kontroler Proporsional Integral (PI) DTC Dengan Beban.

Simulasi yang dilakukan merupakan gabungan dari perancangan model motor induksi menggunakan kontroler PI DTC, untuk mengatur kecepatan sesuai dengan nilai referensi yang diberikan.

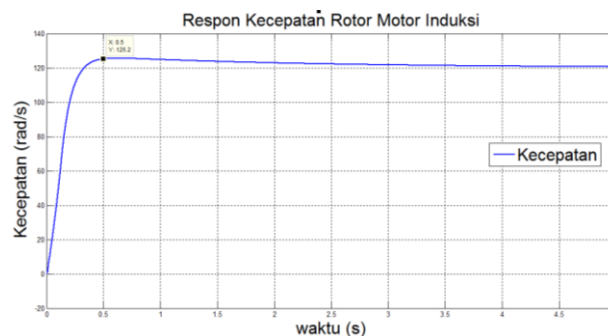
##### 3.1.1 Respon Torsi Elektromagnetik



Gambar 6 Respon Torsi Elektromagnetik

Dari Gambar 6, Respon fluktuasi *ripple* torsi elektromagnetik yang dihasilkan sebesar 60.13 Nm.

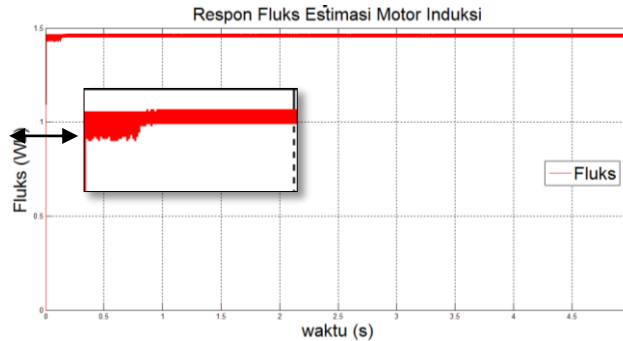
##### 3.1.2 Respon Kecepatan Rotor



Gambar 7 Respon Kecepatan Rotor

Dari Gambar 7, ditunjukkan bahwa penambahan beban pada motor induksi berpengaruh pada respon kecepatan motor induksi, yaitu pada waktu 0.5 detik respon kecepatan motor induksi bernilai 125.2 rad/s.

### 3.1.3 Respon Fluks Estimasi



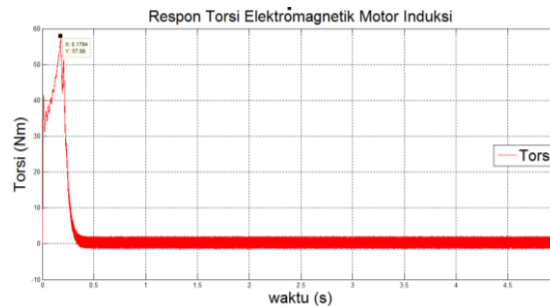
Gambar 8 Respon Fluks Estimasi

Dari gambar 8, respon fluks estimasi mengalami fluktuasi ripple yang besar pada daerah steady state disekitar waktu 0.0063 detik sampai 0.1301 detik, dan setelah itu fluktuasi ripple sangat kecil.

### 3.2 Simulasi Simulasi Model Motor Induksi Menggunakan Kontroler MPTC Robust Stator Flux Observer Dengan Beban

Simulasi yang dilakukan merupakan gabungan dari perancangan model motor induksi menggunakan kontroler *MPTC robust stator flux observer* untuk mengatur kecepatan sesuai dengan nilai referensi yang diberikan.

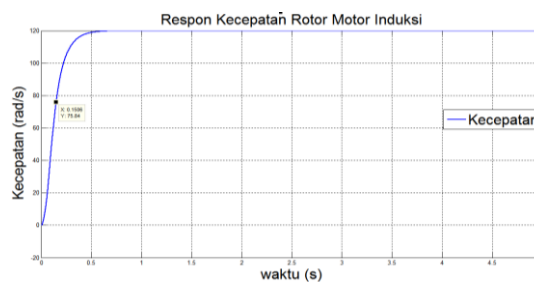
#### 3.2.1 Respon torsi elektromagnetik



Gambar 9 Respon Torsi Elektromagnetik

Dari Gambar 9, penambahan blok kontroler *MPTC* dengan *Robust Stator Flux Observer* pada model motor induksi menunjukkan bahwa fluktuasi *ripple* respon torsi elektromagnetik lebih kecil dari pada Gambar 6, yaitu sebesar 57.88 Nm.

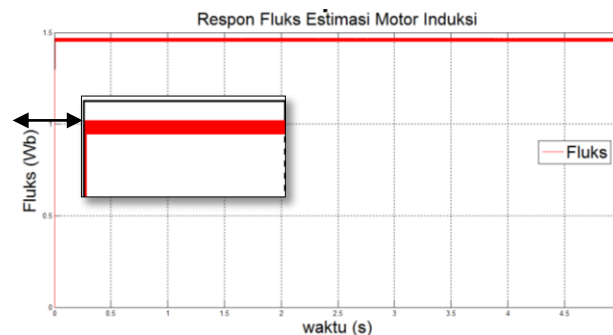
#### 3.2.2 Respon kecepatan rotor



Gambar 10 Respon Kecepatan Rotor

Dari Gambar 10, kecepatan dapat mencapai referensi yang diberikan pada 120 rad/s. Nilai konstanta waktu ( $\tau$ ) dari sistem merupakan waktu ketika sistem mencapai 63.2 % dari *steady state* (mencapai nilai referensi) yaitu 0.1506 detik, dan *settling time* diperoleh sebesar 0.753 detik.

### 3.3.3 Respon fluks estimasi



Gambar 11 Respon Fluks Estimasi

Berdasarkan hasil penelitian pada Gambar 11, diketahui respon fluks estimasi tidak mengalami fluktuasi ripple pada daerah *steady state*.

## 4. KESIMPULAN

Dari hasil perancangan, simulasi dan analisis hasil simulasi maka dapat diperoleh kesimpulan sebagai berikut:

1. Untuk merancang kontroler *MPC* diperlukan model pendekatan dari model motor induksi *DTC*.
2. Proses pengaturan model motor induksi dengan kontroler *MPTC Robust Stator Flux Observer*, memberikan respon output yang mampu mencapai nilai kecepatan acuan referensi 120 rad/s dengan konstanta waktu ( $\tau$ ) 0.1506 detik, dan *settling time* sebesar 0.753 detik.
3. Desain *DTC robust stator flux observer* dapat meminimalkan fluktuasi *ripple* fluks dan fluktuasi *ripple* torsi.

## 5. SARAN

Saran yang dapat diberikan untuk pengembangan penelitian kedepannya adalah agar bisa hasil perancangan sistem dapat dicoba diimplementasikan pada *plant* yang nyata dan melakukan penelitian-penelitian dengan metode-metode lain.

## UCAPAN TERIMA KASIH

Penulis mengucapkan terimakasih kepada bapak Dr. Ir. Mochamad Rameli, bapak Ir. Rusdhianto Effendi AK., MT, Orang Tua, ibu Yulia Pramita, dan lainnya yang telah memberi dukungan financial dan non financial terhadap penelitian ini.

## DAFTAR PUSTAKA

- [1] Mochammad, R., 2014, *Bahan Kuliah Pegaturan Mesin Listrik: Motor Listrik*, Teknik Sistem Pengaturan, Jurusan Teknik Elektro, Institut Teknologi Sepuluh Nopember, Surabaya.
- [2] Mochammad Rameli, 2014, *Bahan Kuliah Pegaturan Mesin Listrik: Pengaturan Vektor Motor Induksi*, Teknik Sistem Pengaturan, Jurusan Teknik Elektro, Institut Teknologi Sepuluh Nopember, Surabaya.
- [3] Ramesh, T., and Panda, K. A., 2012, Direct Flux and Torque Control of There Phase Induction Motor Drive Using PI and Fuzzy Logic Controllers for Speed Controller for Regulator and Low Torque Ripple, *IEEE 2012 Conferences of Engineering and Systems*, India, May 14.
- [4] Qin, J. S., Badgwell, A. T, 2003, A Survey of Industrial Model Predictive Control Technology, *Control Engineering Practice*, vol. 11, hal. 733-764.

- [5] Ned, M., 2001, *Advanced Electric Drives*, MNPERE, United States of America.
- [6] Bose, K. B., 2003, *Modern Power Electronics and AC Drives*, Prentice Hall, Knoxville.
- [7] Wang, L., 2008, *Model Predictive Control Sistem Design and Implementation Using MATLAB*, Springer, Australia.
- [8] Sun, D., 2010, Sliding Mode Direct Torque Control for Induction Motor with Robust Stator Flux observer, *IEEE 2010 International Conference on Intelligent Computation Technology and Automation*, China, July 26.